

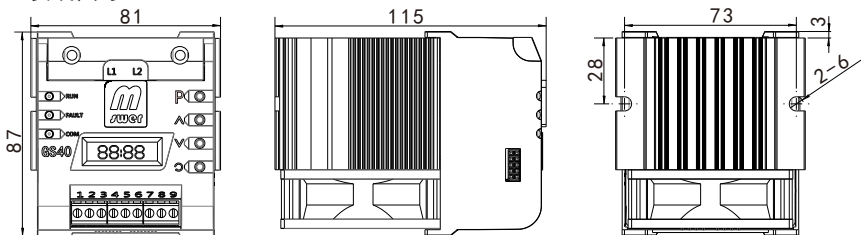
以下参数为简明操作参数。参数属性R为只读参数，RW为可读写参数。请在停机状态下修改参数。

GS40 产品说明

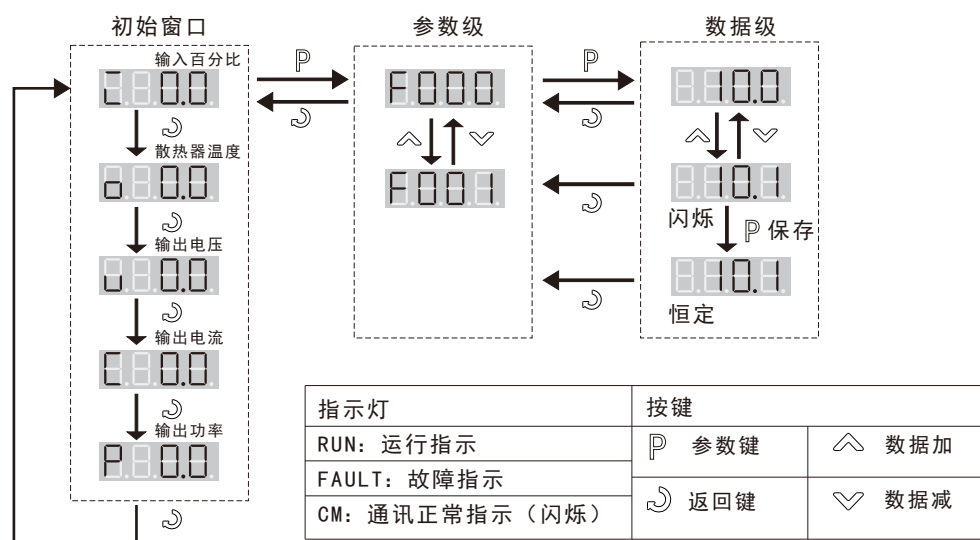
一、产品概述

- 内置高稳定性微处理器
- 实用的报警功能
 - 断相
 - 过热
 - 过流
 - 负载断线
- 最大电流50A
- 温度模块(扩展)
- 外设特点
 - 支持4-20mA和0-10VDC信号自动识别
 - 一路开关量输入
 - 主回路宽范围输入电压(AC110-440V)
- 便于集中控制的MODBUS-RTU
- 高效散热方案使得体积小、重量轻

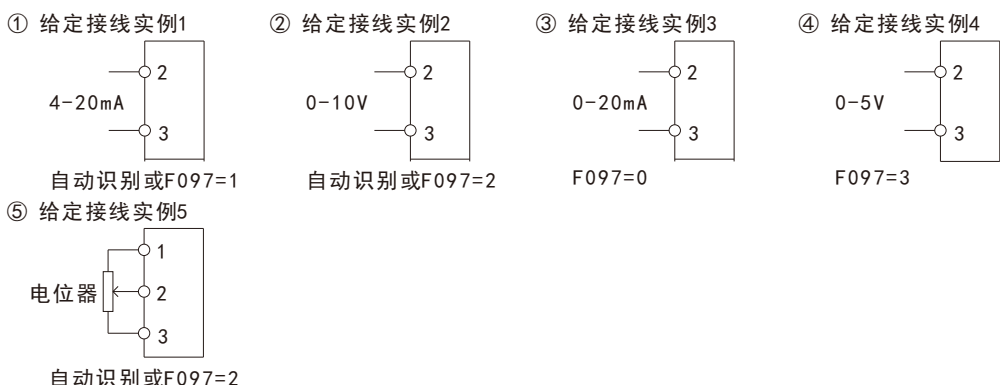
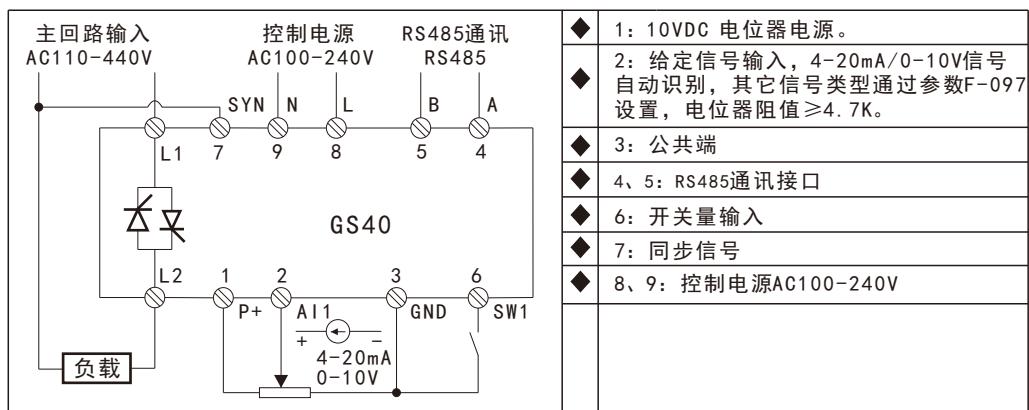
二、安装尺寸



三、键盘操作



四、端子说明



五、通讯

GS40系列功率调节器支持MODBUS-RTU通讯协议。

▶ 功能码: 支持3、4、6、16四种功能码 ▶ 波特率: 支持2400 4800 9600 19200 38400

▶ 数据格式: 8n2、8e、8o1、8n1四种 ▶ 站地址: 1-247 ▶ 寄存器类型: 16位无符号

注意: 每帧数不能超过20个字节, 所以每帧数最多读取10个参数。不支持小数点, 如要写56.7需要先调整为整数567后再写。上位机寄存器地址从1开始的, 寄存器号需加1, 如F004寄存器号就该填5。寄存器地址见参数表寄存器号。

▶ 读保持寄存器帧格式

0	1	2	3	4	5	6	7
设备地址	03H	参数地址H	参数地址L	寄存器数H	寄存器数L	CRC H	CRC L

▶ 预置单个寄存器帧格式

0	1	2	3	4	5	6	7
设备地址	06H	参数地址H	参数地址L	数据H	数据L	CRC H	CRC L

六、快速调试

- 1、检查接线, 信号极性、电源线、同步线、通讯线是否正确。
- 2、选择菜单权限, F-055=35。
- 3、设置给定信号类型, F-061=50: 模拟量给定, F-06=51: 数字量给定, 默认模拟量给定。
- 4、模拟量类型设置, 4-20mA和0-10V两种信号调节器可以自动识别, 其它信号类型在F97设置。
- 5、数字量类型设置, F-065=0键盘给定, F-065=1通讯给定, 如果给定信号为模拟量此项跳过。
- 6、给定上限, F-068 如给定最大值限制在80%, 此参数设置成80.0, 默认100%。
- 7、闭环类型, F-086=7恒电压、F-086=8恒电流、F-086=9恒功率。
- 8、通讯设置, F-133设备地址、F-134波特率、F-135数据格式, 修改后需断电重启。

七、常见问题

- 1、故障E002。
主回路没检测到电源, 此故障被激活。检查同步线(7脚)是否正确(负载的另外一端), 主回路端子L1和接线端子7脚之间是否有额定电压。
- 2、没有输出。
调节器有无报警, 运行灯是否亮, 在无报警的情况下调节器检测到有输入信号, 运行指示灯就会亮。如果运行灯不亮检查信号极性是否正确, 信号类型是否正确。
- 3、电流升不上去。
检查输入百分比I是否正常, 万用表测量输出电压, 电流I=电压U/负载阻值R, 如果输出电压达到额定电压, 请检查负载。

参数号	说明	范围值	出厂值	可见更改和属性	寄存器号
F-000	给定值合计	0-100.0 [%] 0.1%	-	F-055=0 R	0
F-004	输出电压	0-3000.0 [V] 0.1V	-	F-055=0 R	4
F-005	输出电流	0-3000.0 [A] 0.1A	-	F-055=0 R	5
F-006	输出功率	0-3000.0 [KW] 0.1KW	-	F-055=0 R	6
F-017	当前故障值 当前故障代码值, 码值对应故障代码表	0-100	-	F-055=35 R	17
F-030	通讯给定寄存器 通讯给定值写入此参数	0-100.0 [%] 0.1%	0	F-055=35 RW	30
F-055	菜单权限 0: 只显示只读参数 35: 显示简单应用参数和只读参数	0-3000	0	F-055=0 RW	55
F-061	给定信号类型 50: 模拟量 51: 数字量	33-54	50	F-055=35 RW	61
F-065	数字量给定类型 0: 键盘 1: 通讯	0-1	0	F-055=35 RW	65
F-066	数字给定断电保存 0: 保存 1: 不保存	0-1	0	F-055=35 RW	66
F-068	给定值上限 限制给定值上限	0-100.0	100.0	F-055=35 RW	68
F-077	额定电压 与铭牌上相同, 可根据实际负载修改此参数, 达到保护设备的目的。 注意: 不能大于铭牌标定值	0-3000 [V] 1V	380	F-055=35 RW	77
F-086	闭环类型 7: 恒电压 8: 恒电流 9: 恒功率	0-33	7	F-055=35 RW	86
F-097	模拟量信号类型 0: 0-20mA 1: 4-20mA 2: 0-10V 3: 0-5V 4: 4-20mA与0-10V自动识别	0-4 1	4	F-055=35 RW	99
F-111	控制模式 0: 开环 1: 闭环	0-1 1	1	F-055=35 RW	111
F-114	触发模式 0: 移相 1: 过零触发	0-1 1	0	F-055=35 RW	114
F-125	前一次故障类型	0-100	-	F-055=0 RW	125
F-127	电源故障保护允许 0: 禁止 1: 报警 2: 报警+继电器 3: 报警+继电器+停机	0-3 1	2	F-055=35 RW	127
F-128	负载故障保护允许 0: 禁止 1: 报警 2: 报警+继电器 3: 报警+继电器+停机	0-3 1	0	F-055=35 RW	128
F-129	负载断线门限 计算公式见故障表E004	10-70 [%] 1%	10	F-055=35 RW	129
F-133	设备地址 此参数设置Modbus和Profibus地址	1-247 1	123	F-055=35 RW	-
F-134	波特率 0: 2400 1: 4800 2: 9600 3: 19200 4: 38400	0-4 1	2	F-055=35 RW	-
F-135	数据格式 0: 8n2 数据位8位, 无校验, 2个停止位 1: 8e1 数据位8位, 偶校验, 1个停止位 2: 8o1 数据位8位, 奇校验, 1个停止位 3: 8n1 数据位8位, 无校验, 1个停止位	0-3 1	1	F-055=35 RW	-
F-140	硬件版本	-	-	F-055=0 R	-
F-141	软件版本	-	-	F-055=0 R	-

九、故障表

故障代码	说明
E002	主电源故障, 可能故障原因: 1、主回路进线无电压或与铭牌不相符。 2、端子7脚没有接同步线, 参照接线图。
E003	过电流, 检测电流大于额定电流1.25倍报警被激活。可能故障原因: 1、负载突然变小或短路 2、晶闸管损坏。
E004	负载断线, 实际电流 < 给定百分比*额定电流*负载门限, 报警被激活。可能故障原因: 1、负载断开 2、负载电流过小 3、负载断线门限 (F-129) 设置过大。
E005	调节器过热, 检测到散热器温度大于85°C, 报警被激活。可能故障原因: 1、环境温度高于45°C 2、散热风扇损坏 3、风道积灰严重
E009	调节器过载, 负载电流大于调节器额定电流
E010	晶闸管损坏, 检测到晶闸管损坏激活报警。

十、维护

由于使用环境的温度、湿度、灰尘及振动的的影响以及装置内部器件的老化等原因。都有可能造成装置发生故障。因此需要定期对装置保养维护, 用户可根据现场实际情况在3-6个月内对装置进行检查和保养。检查内容如下:

- ①、主回路端子连接是否可靠。
- ②、电路板、风道、散热风机灰尘必须全面清理。
- ③、调节器长时间不使用, 应3个月通电一次。
- ④、装置储存场所应避免高温、潮湿和金属粉尘。

3、维修/备件

- ①、维修请与迈斯威尔售后服务中心联系
- ②、购买备件请与迈斯威尔售后服务中心联系购买备件。

十一、订货号代码

GS40 - - - - 选项:T 温度功能

型号 额定电流(A) 选项



GS40温控扩展说明

一、概要

- ◆ GS40支持的传感器类型有K、S、B、E、R、N六种。
- ◆ 支持自整定，最优的PID参数。
- ◆ 支持MODBUS-RTU，便于集中控制。

二、参数说明

以下为温控部分参数说明。

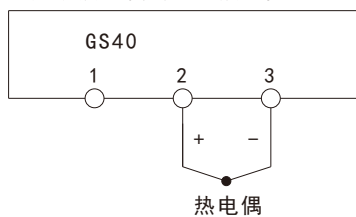
参数号	说明	范围值	默认值	属性与权限	寄存器号
F-142	温控开关 0: 关闭 1: 开启	0-1	0	RW F-055=53	142
F-143	传感器类型 1:K 2:S 3:B 4:E 5:R 6:N	0-6	1	RW F-055=53	143
F-144	温度调节器P参数	0-6000	299	RW F-055=53	144
F-145	温度调节器I参数	0-6000	328	RW F-055=53	145
F-146	温度调节器D参数	0-6000	4	RW F-055=53	146
F-147 ⋮ F-166	1段SV ⋮ 20段SV	0-2000	1°C	RW F-055=53	147 ⋮ 166
F-167 ⋮ F-186	1段执行时间 ⋮ 20段执行时间	0-9999	1m	RW F-055=53	167 ⋮ 186
F-187	启动自整定 0:停止 1:启动	0-1	0	RW F-055=53	187
F-188	冷端温度校准	0-40.0	20	RW F-055=53	188
F-189	绝对值上限报警1	0-3000	3000	RW F-055=53	189
F-190	绝对值上限报警2	0-3000	3000	RW F-055=53	190
F-191	绝对值下限报警1	0-3000	0	RW F-055=53	191
F-192	绝对值下限报警2	0-3000	0	RW F-055=53	192
F-193	上偏差值报警	0-3000	3000	RW F-055=53	193
F-194	下偏差值报警	0-3000	3000	RW F-055=53	194
F-195	设定温度来源 0:EEPROM(SV1-SV20) 1:RAM(F-199)	0-1	0	RW F-055=53	195
F-196	执行段数数量	1-20	1	RW F-055=53	196
F-197	多段温度起停逻辑 0:末端结束清零复位 1:末端保持 2:循环运行	0-2	0	RW F-055=53	197
F-198	实际温度PV	0-3000	-	R F-055=53	198
F-199	通讯温度设定写入	0-3000	0	RW F-055=53	199
F-200	当前执行段	0-20	-	R F-055=53	200
F-201	运行倒计时时间	0-9999	-	R F-055=53	201
F-202	温度调节器输出	0-10000	-	R F-055=53	202
F-203	当前运行设定温度值	0-2000	-	R F-055=53	203

三、温度相关报警

报警代码	说明
E054	温度绝对值上限报警1。
E055	温度绝对值上限报警2。
E056	温度绝对值下限报警1。
E057	温度绝对值下限报警2。
E058	温度上偏差值报警，相对于SV的偏差值。
E059	温度下偏差值报警，相对于SV的偏差值。

四、传感器接线

温控扩展温度传感器接线图



五、操作说明

GS40支持的传感器类型K、S、B、E、R、N六种。支持自整定功能。

